

S 10 S 10 plus S 10 plus HEPA



Deutsch

Français

Italiano

English

Nederlands

Dansk

Español

Slovenščina

Português



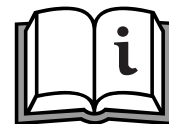
BA S10.001



01 / 2012

Warnhinweise

Recommandations importantes / Avvertimenti



D

Bedienungsanleitung lesen und Sicherheitshinweise beachten!

Die Benutzung des Trockensaugers geschieht auf eigene Verantwortung. Der Hersteller haftet nicht für Schäden, die durch falsche Bedienung oder nicht bestimmungsgemäßen Gebrauch verursacht werden.

Dieses Gerät ist nicht dafür bestimmt, durch Personen (einschließlich Kinder) mit eingeschränkten physischen, sensorischen oder geistigen Fähigkeiten oder mangels Erfahrung und/oder mangels Wissen benutzt zu werden, es sei denn, sie werden durch eine für ihre Sicherheit zuständige Person beaufsichtigt oder erhielten von ihr Anweisungen, wie das Gerät zu benutzen ist.

Kinder beaufsichtigen, um sicherzustellen, dass sie nicht mit dem Gerät spielen.

Menschen oder Tiere nicht ab- bzw. aufsaugen.

Dieser Sauger ist **nicht** für die Absaugung von Flüssigkeiten und gesundheitsgefährdender oder explosionsgefährlicher Stäube geeignet.

Beim Reinigen und Warten des Saugers, beim Auswechseln von Teilen ist die Netzanschlussleitung zu ziehen.

Instandsetzungen dürfen nur durch zugelassene Kundendienststellen oder durch Fachkräfte, welche mit allen hier relevanten Sicherheitsvorschriften vertraut sind, durchgeführt werden.

Es ist darauf zu achten, dass die Netzanschlussleitung nicht durch Überfahren, Quetschen, Zerren und dergleichen beschädigt wird.

Die Netzanschlussleitung muss regelmäßig auf Anzeichen von Verletzungen oder Alterung untersucht werden.

Bei defekter Netzanschlussleitung darf der Sauger nicht benutzt werden.

Es darf bei Verwendung oder Ersatz von Netzanschlüssen oder Geräteanschlussleitungen nicht von den, vom Hersteller angegebenen Ausführungen abgewichen werden.

B

F

Lisez les Instructions de service et observez les signes de sécurité!

L'utilisation de l'aspirateur à sec à vos propres risques. Le fabricant n'est pas responsable des dommages causés par une mauvaise utilisation ou une utilisation abusive.

Cet appareil n'est pas destiné à être utilisé par des personnes (y compris des enfants) dont les capacités physiques, sensorielles ou mentales sont limitées ou qui manquent d'expérience et de connaissances, à moins que ces personnes ne soient placées sous surveillance et informées sur le mode d'utilisation de l'appareil.

Veiller à ce que les enfants ne jouent pas avec l'appareil.

Cet aspirateur n'est conçu pour l'aspiration de poussières nuisibles à la santé ou pouvant provoquer des explosions ni pour l'aspiration de liquides.

Avant de nettoyer l'aspirateur ou de procéder à son entretien ou au remplacement de pièces et d'accessoires, toujours débrancher la fiche du câble d'alimentation.

Réparations et révisions ne peuvent être effectuées que par des organes de service après vente autorisés ou par des professionnels au courant des mesures de sécurité à prendre pour ce genre d'appareils.

Veiller à ne pas endommager le câble d'alimentation électrique en marchant dessus, en l'écrasant, en le tirant ou en lui faisant subir d'autres contraintes.

Contrôler régulièrement le câble et sa fiche: il ne doivent pas porter de traces de blessure ou d'autre altération.

Ne pas utiliser l'aspirateur si son câble d'alimentation est abîmé.

En cas de remplacement de fiches et câbles électriques, n'utiliser que du matériel correspondant en tous points aux normes de celui qui a été utilisé par le fabricant de l'appareil.

I

Leggere le istruzioni per l'uso e osservare le informazioni per la sicurezza!

L'uso di aspirapolvere secco a proprio rischio. Il produttore non è responsabile per danni causati da abuso o uso improprio.

Questo apparecchio non deve essere utilizzato da persone (inclusi i bambini) con capacità fisiche, sensoriali o mentali limitate o da persone prive di esperienza e/o nozioni specifiche, a meno che esse non vengano sorvegliate da una persona responsabile della loro sicurezza o non ricevano da essa istruzioni su un uso corretto dell'apparecchio.

I bambini devono essere sorvegliati per accertarsi che non giochino con l'apparecchio.

Sorvegliare i bambini per fare assicurare che non giochino con il dispositivo.

Questi aspirapolvere **non** sono adatti ad aspirare liquidi e polveri dannose per la salute oppure esplosive.

Quando si esegue la manutenzione e la pulizia dell'aspirapolvere oppure quando si sostituiscono i pezzi, si deve staccare il cavo d'alimentazione dalla presa di corrente.

Le riparazioni possono venir eseguite solamente da officine autorizzate oppure da personale qualificato a cui sono note tutte le relative norme di sicurezza.

Si deve fare attenzione a che il cavo d'alimentazione non venga danneggiato passandoci sopra, schiacciandolo, strappandolo od agendo in maniera analoga.

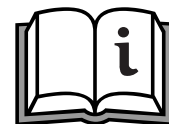
Il cavo d'alimentazione deve essere regolarmente controllato alla ricerca di segni di danneggiamento od usura.

Non si deve utilizzare l'aspirapolvere se il cavo d'alimentazione è danneggiato.

In caso d'utilizzo oppure di sostituzione dei cavi di alimentazione si devono utilizzare solo i tipi usati dal costruttore.

Warnings

Waarschuwingen / Advarsel / Advertencias
Varnostni napotki / Avisos



GB

Read Operating Instructions and Observe Safety Precautions!

This vac is not suitable for the removal of fluids and unhealthy, hazardous or explosive dust.

When cleaning, servicing or replacing parts, the mains cord must be disconnected from the electrical outlet.

Initial vac operation may only be undertaken by authorized customer service departments or skilled technicians familiar with the relevant safety precautions.

The mains cord must never be driven over, squeezed, torn or otherwise damaged.

Regularly examine the mains cord for signs of damage and wear.

Never operate the vac if the mains cord is damaged or worn.

Only mains cords/plugs recommended by the vac manufacturer may be used.

E

Leer las instrucciones de manejo y respetar los avisos de seguridad!

Este aspirador no es apropiado para aspirar líquidos ni polvo de materiales nocivos para la salud, peligrosos o explosivos.

Quando se limpie, se realicen tareas de mantenimiento o se cambien piezas, el cable de alimentación deberá desconectarse de la toma de corriente.

B

NL

Gebruiksaanwijzing lezen en veiligheidsaanwijzingen in acht nemen!

Deze stofzuiger is ongeschikt voor het verwijderen van vloeistoffen en gezondheidsbedreigend, gevaarlijk of explosief stof.

Bij het reinigen, onderhouden, of repareren mag de machine nooit aan het spanningsnet zijn aangesloten.

Reparaties mogen alleen worden uitgevoerd door geautoriseerde dealers of geschoolde technici, die bekend zijn met de relevante veiligheidsvoorschriften.

Het snoer mag nooit worden overreden, samengeknepen, gescheurd, of anderszins beschadigt.

Controleer regelmatig het snoer op beschadiging of veroudering.

Alleen snoeren, welke door de fabrikant worden aanbevolen, mogen worden gebruikt.

SLO

Preberite navodilo za uporabo in upostevajte varnostna opozorila!

Ta sesalnik ni primeren za sesanje teko in, ždravju škodljivih in eksplozivnih snovi.

Pri iš enju in vždrzevanju sesalnika je potrebno obvezno izklju iti el. kabel iz vticni e.

DK

Læs driftsvejledningen og overhold sikkerhedshenvisningerne!

Støvsugerer er **ikke** egnet til opsugning af fugtigt (vådt), sundhedsskadeligt, farligt og eksplosivt snavs.

Ved rengøring, servicering eller udskiftning af de elektriske komponenter i støvsugerer skal stikket altid være taget ud af stikkontakten.

Reparation og udskiftning af elektriske komponenter bør kun foretages af en autoriseret Taksi-forhandlers serviceafdeling eller af fagligt uddannet personale med relevant kendskab til sikkerhedsforskrifter.

Ledningen bør ikke køres over, komme i klemme eller på anden måde beskadiges.

Kontrollér regelmæssigt ledningen for evt. skader. Undlad at benytte støvsugerer, hvis ledningen er beskadiget.

P

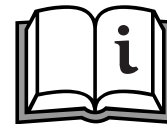
Leia as instruções e informações de segurança ! nota

Este equipamento não foi concebido para trabalhar com fluídos ou pós explosivos.

Quando em manutenção ou limpeza desligue sempre a ficha da tomada.

Advertencias

Varnostni napotki / Avisos



E

La puesta a punto, el mantenimiento y las reparaciones sólo podrán ser efectuadas por los departamentos de servicio postventa autorizados o por profesionales especializados que estén familiarizados con todas las correspondientes medidas de seguridad.

Nunca deberá aplastarse, estrujarse, tirar o realizar cualquier movimiento que pueda estropear el cable de alimentación.

Examine regularmente el cable de alimentación para asegurarse de que no hay señales de desgaste ni daños.

No use la máquina si el cable de alimentación presenta señales de desgaste o ha sido dañado.

Sólo se podrán usar cables de alimentación/enchufes recomendados por el fabricante de la máquina.

SLO

Ta naprava ni izdelana za uporabo s strani oseb (vključno z otroci) z omejenimi fizičnimi, zaznavnimi ali duševnimi sposobnostmi ali s pomanjkljivimi izkušnjami in/ali znanjem, razen če jih pri tem nadzira odgovorna oseba za njihovo varnost ali jim je dala navodila o uporabi naprave.

Otroke morate nadzorovati, da zagotovite, da se z napravo ne igrajo.

Vzdrževanje naj opravljajo strokovnjaki, ki so seznanjeni z vsemi varnostnimi predpisi in so jim te naloge zaupane.

Vedno je treba paziti, da se ne preka el. kabel, ne vozi po njem in podobne ev. poškodbe.

Na instalacijah je potrebna redna kontrola in pregled, če so nastale eventualne poškodbe.

Pri poškodovanih vtičnicah ne smemo uporabljati sesalca.

Pri uporabi različnih el. priključkov na aparatih, se ne sme prekora iti proizvajalcevih napotkov.

P

Este aparelho não é adequado para ser utilizado por pessoas (incluindo crianças) com capacidades físicas, sensoriais ou mentais limitadas ou com falta de experiência e/ou falta de conhecimentos, excepto se forem vigiadas por uma pessoa responsável pela respectiva segurança ou tiverem recebido da mesma instruções sobre o funcionamento do aparelho.

As crianças devem ser vigiadas para garantir que não brincam com o aparelho.

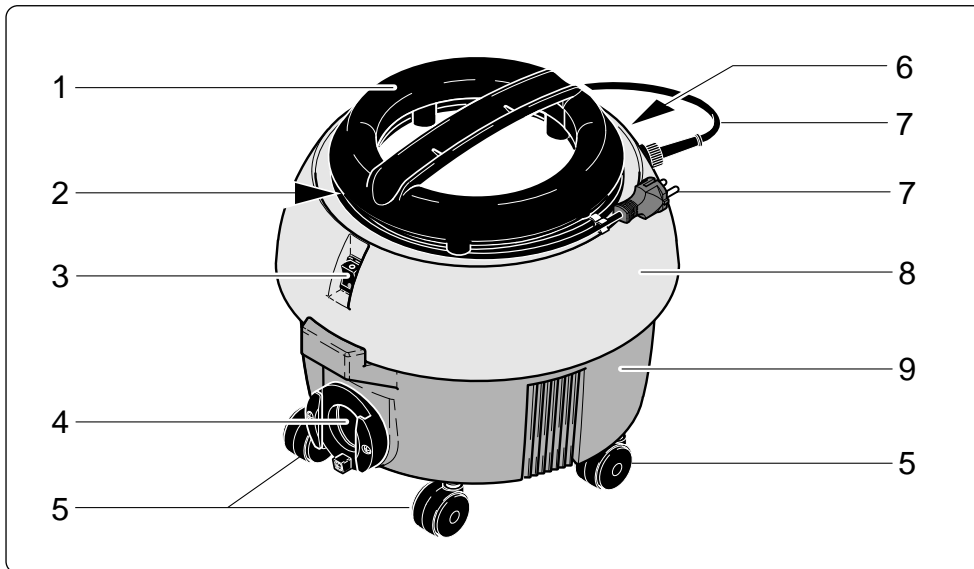
O cabo eléctrico nunca deve ser puxado, apertado ou entalado.

Examine regularmente o cabo pois este pode ter algum corte, com o conseqüente perigo de choque eléctrico.

Só o cabo eléctrico, recomendado pelo representante, deve ser usado.

Gerätebeschreibung S 10

Description / Descrizione dell' apparecchio / Description / Omschrijving
Beskrivelse / Descripción del aparato / Opis stroja / Descrição



D

- 1 Gerätegriff
- 2 Kabelhalter
- 3 Ein/Aus - Schalter
- 4 Saugstutzen
- 5 5 Lenkrollen
- 6 Verschlussgriff
- 7 Netzkabel
- 8 Motorgehäuse mit Schalldämmung
- 9 Kessel

B

F

I

GB

B

NL

- 1 Poignée
- 2 Ergot pour enroulement du câble électrique
- 3 Commutateur on/off
- 4 Manchon d'aspiration
- 5 5 roulettes pivotantes
- 6 Levier de fermeture
- 7 Câble d'alimentation électrique
- 8 Boîtier du moteur avec isolation
- 9 Cuve

- 1 Manico dell' apparecchio
- 2 Portacavo
- 3 Interruttore di accensione / spegnimento
- 4 Bochetta di aspirazione
- 5 5 rotelle orientabili
- 6 Gancio di chiusura
- 7 Cavo di alimentazione
- 8 Incastellatura del motore con isolamento acustico
- 9 Contenitore

- 1 Carring handle
- 2 Mains cord holder
- 3 On / off switch
- 4 Hose socket
- 5 5 Castors
- 6 Snap handle
- 7 Mains cord
- 8 Noise absorbing motor housing
- 9 Tank

- 1 Handgreep
- 2 Snoerhouder
- 3 Aan/uit schakelaar
- 4 Slangaansluiting
- 5 5 wielen
- 6 Ketelklem
- 7 Snoer
- 8 Motorhuis met geluidsreductie
- 9 Ketel

DK

E

SLO

P

- 1 Bærehåndtag
- 2 Ledningsholder
- 3 Tænd- og slukkontakt
- 4 Monteringsstuds til slange
- 5 5 hjul
- 6 Lukkeklips
- 7 Ledning
- 8 Støjdæmpende motor-kappe
- 9 Snavstønde

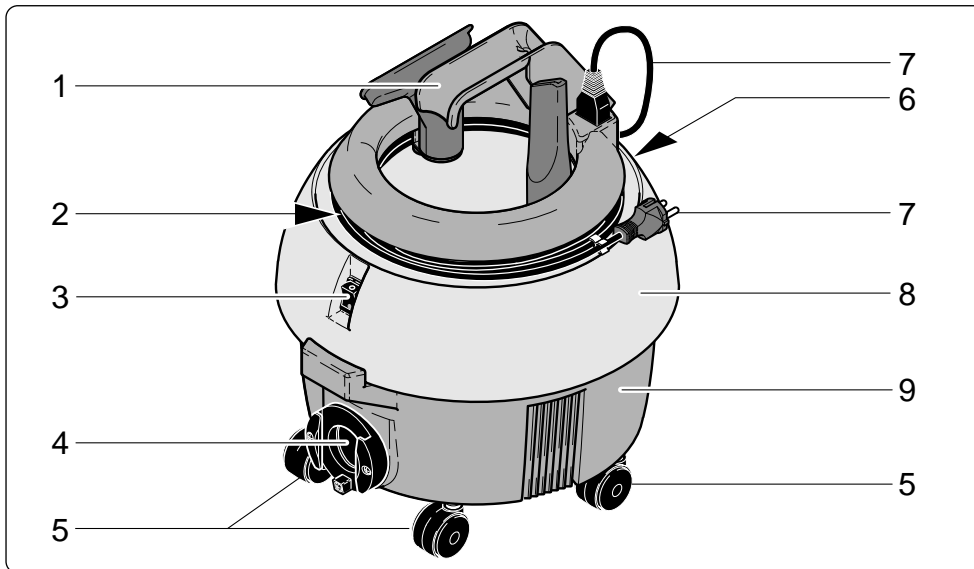
- 1 Aas de transporte
- 2 Soporte para el cable de alimentación eléctrica
- 3 Conmutador de conexión / desconexión
- 4 Codo de empalme de aspiración
- 5 5 ruedas
- 6 Asa de cierre
- 7 Cable de alimentación eléctrica
- 8 Carcasa del motor con aislamiento acústico
- 9 Depósito

- 1 ro aj
- 2 noisilec kabla
- 3 stikalo/vklop-izklop
- 4 sesalni priklju ek
- 5 5 vrtljivih koles
- 6 zapiralo
- 7 el. kabel
- 8 motor ohišje z Zvo na izolacija
- 9 posoda - rezervoar

- 1 Pega de transporte
- 2 Suporte para enrolar cabo
- 3 Interruptor
- 4 Conector do tubo de aspiração
- 5 5 rodas
- 6 Fecho
- 7 Cabo eléctrico
- 8 Tampa protectora de ruído de motor
- 9 Cuba

Gerätebeschreibung S 10 plus / S 10 plus Hepa

Description / Descrizione dell' apparecchio / Description / Omschrijving
Beskrivelse / Descripción del aparato / Opis stroja / Descrição



D

- 1 Gerätegriff
- 2 Kabelhalter
- 3 Ein/Aus - Schalter
- 4 Saugstutzen
- 5 5 Lenkrollen
- 6 Verschlussgriff
- 7 Netzkabel
- 8 Motorgehäuse mit Schalldämmung
- 9 Kessel

B

F

I

GB

B

NL

- 1 Poignée
- 2 Ergot pour enroulement du câble électrique
- 3 Commutateur on/off
- 4 Manchon d'aspiration
- 5 5 roulettes pivotantes
- 6 Levier de fermeture
- 7 Câble d'alimentation électrique
- 8 Boîtier du moteur avec isolation
- 9 Cuve

- 1 Manico dell' apparecchio
- 2 Portacavo
- 3 Interruttore di accensione / spegnimento
- 4 Bochetta di aspirazione
- 5 5 rotelle orientabili
- 6 Gancio di chiusura
- 7 Cavo di alimentazione
- 8 Incastellatura del motore con isolamento acustico
- 9 Contenitore

- 1 Carrying handle
- 2 Mains cord holder
- 3 On / off switch
- 4 Hose socket
- 5 5 Castors
- 6 Snap handle
- 7 Mains cord
- 8 Noise absorbing motor housing
- 9 Tank

- 1 Handgreep
- 2 Snoerhouder
- 3 Aan/uit schakelaar
- 4 Slangaansluiting
- 5 5 wielen
- 6 Ketelklem
- 7 Snoer
- 8 Motorhuis met geluidsreductie
- 9 Ketel

DK

E

SLO

P

- 1 Bærehåndtag
- 2 Ledningsholder
- 3 Tænd- og slukkontakt
- 4 Monteringsstuds til slange
- 5 5 hjul
- 6 Lukkeklips
- 7 Ledning
- 8 Støjdæpende motor-kappe
- 9 Snavstønde

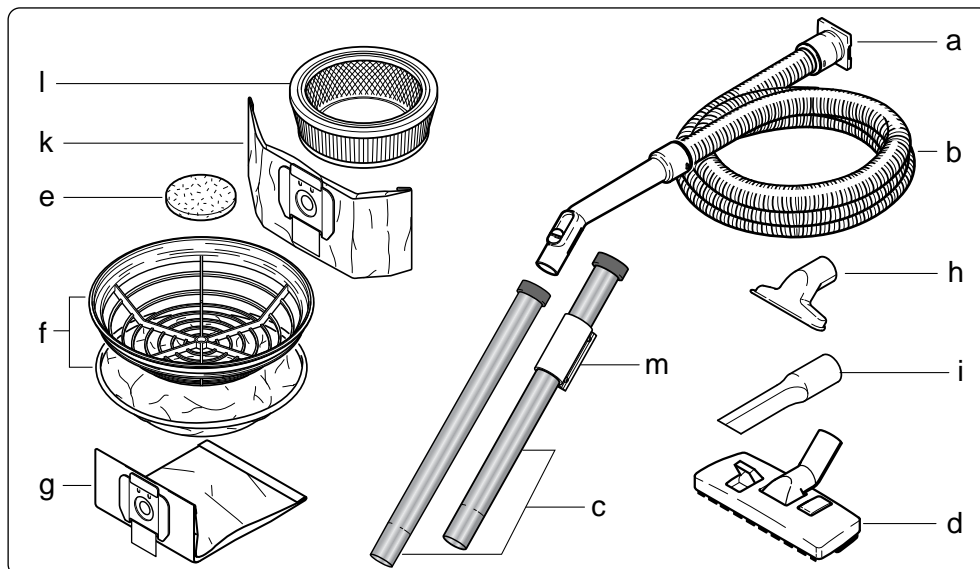
- 1 Aas de transporte
- 2 Soporte para el cable de alimentación eléctrica
- 3 Conmutador de conexión / desconexión
- 4 Codo de empalme de aspiración
- 5 5 ruedas
- 6 Asa de cierre
- 7 Cable de alimentación eléctrica
- 8 Carcasa del motor con aislamiento acústico
- 9 Depósito

- 1 ro aj
- 2 noisilec kabla
- 3 stikalo/vklop-izklop
- 4 sesalni priklju ek
- 5 5 vrtljivih koles
- 6 zapiralo
- 7 el. kabel
- 8 motor ohišje z Zvo na izolacija
- 9 posoda - rezervoar

- 1 Pega de transporte
- 2 Suporte para enrolar cabo
- 3 Interruptor
- 4 Conector do tubo de aspiração
- 5 5 rodas
- 6 Fecho
- 7 Cabo eléctrico
- 8 Tampa protectora de ruído de motor
- 9 Cuba

Set mit Standardzubehör

Aspirateur avec accessoires standard / Set con accessori standard
 Standard Accessory Set / Standaard hulpstukken set / Standardtilbehør
 Juego de accesorios standard / Standardni pribor / Conjunto de acessórios standart



D

- a Schlauchmuffe
- b Saugschlauch
- c Saugrohr 2-teilig
- d Universalstaubdüse
- e Grobfilter
- f Filterkorb mit Baumwolltuch S 10 / S 10 plus
- g Doppelfilter Papierbeutel S 10 / S 10 plus
- h Polsterdüse
- i Fugendüse
- k Doppelfilter Papierbeutel S 10 plus Hepa
- l Filterpatrone S 10 plus Hepa
- m Gleitklemme S 10 plus S 10 plus Hepa

B

F

- a Raccord tuyau
- b Tuyau flexible d'aspiration
- c Tige d'aspiration en 2 parties
- d Suceur à poussière universel
- e Filtre permanent
- f Panier-filtre avec tissu de coton S 10 / S 10 plus
- g Sac à poussière de papier double filtre S 10 / S 10 plus
- h Suceur pour meubles rembourrés
- i Suceur à fentes
- k Sac à poussière de papier double filtre S10plus Hepa
- l Élément filtrant - HEPA S 10 plus Hepa
- m Collier coulissant S10 plus/S10 plus Hepa

I

- a Manicotto tubo
- b Tubo flessibile d'aspirazione
- c Asta d'aspirazione in 2 pezzi
- d Succhiatore universale
- e Filtro permanente
- f Cestino-filtro, tessuto in cotone S10 / S10 plus
- g Sacchetto in carta a doppio filtro S10/S 10 plus
- h Succhiatore per mobili imbottiti
- i Succhiatore per fessure
- k Sacchetto in carta a doppio filtro S10 plus Hepa
- l Elemento filtrante - HEPA S 10 plus Hepa
- m Fare scorrere morsetto S10 plus/S10 plus Hepa

GB

- a Tube
- b Suction hose
- c 2-Part suction tube
- d Universal dust nozzle
- e Filter
- f Filter basket with cotton cloth S 10 / S 10 plus
- g Double filter paper dust bag S 10/S 10 plus
- h Upholstery nozzle
- i Crevice nozzle
- k Double filter paper dust bag S 10 plus Hepa
- l Filter element - HEPA S 10 plus Hepa
- m Sliding clamp S 10 plus S 10 plus Hepa

B

NL

- a Schuine
- b Zuigslang
- c 2-delige zuigbuis
- d Universele zuigmond
- e Filter
- f Filterkorf met katoenen doek S 10 / S 10 plus
- g Dubbelwandige stofzak S 10 / S 10 plus
- h Meubelmondstuk
- i Schraapmondstuk
- k Dubbelwandige stofzak S 10 plus Hepa
- l Dubbelwandige stofzak S 10 plus Hepa
- m Glijdende klem S10 plus/S10 plus Hepa

DK

- a Mundstykke
- b Slange
- c Teleskop rør
- d Kombimundstykke
- e Grovfilter
- f Filterkurv med bomuldsfilter S 10 / S 10 plus
- g Dobbelt papirpose S 10 / S 10 plus
- h Møbelmundstykke
- i Fugemundstykke
- k Dobbelt papirpose S 10 plus Hepa
- l Filter element - HEPA S 10 plus Hepa
- m Gleitklemme S 10 plus S 10 plus Hepa

E

- a Manguito
- b Manguera de aspiración
- c Telescopio de tubo
- d Boquilla doble uso
- e Filtro
- f Cesto para el filtro con paño de algodón para el polvo S 10 / S 10 plus
- g Bolsa de papel de doble filtro S 10 / S 10 plus
- h Boquilla para tapicería
- i Boquilla plana
- k Bolsa de papel de doble filtro S 10 plus Hepa
- l Elemento filtrante-HEPA S 10 plus Hepa
- m Resbalar la abrazadera S10 plus/S10 plus Hepa

SLO

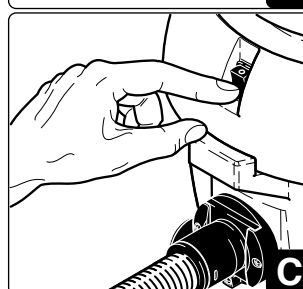
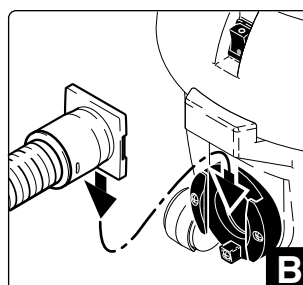
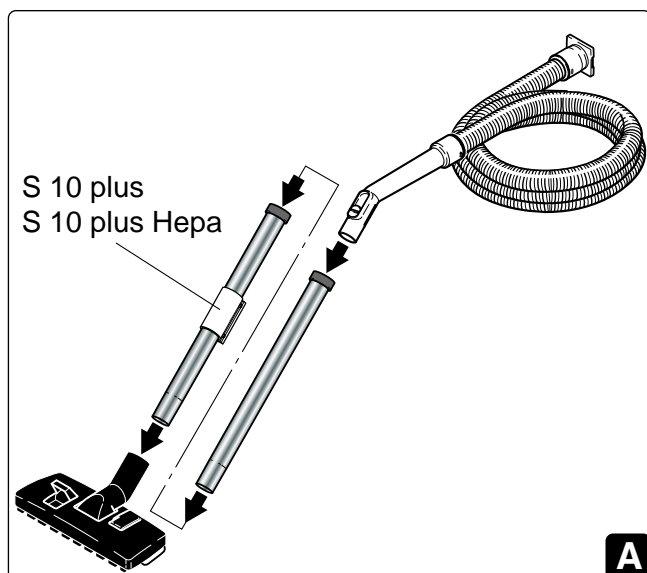
- a poševna
- b sesalna cev
- c Telescope cev
- d univerzalna šoba
- e grob filter
- f PVC košara s tekstilno vre ko S 10 / S 10 plus
- g dvojna papir vre a S 10 / S 10 plus
- h kovinska šoba
- i šoba za po vogalih
- k dvojna papir vre a-HEPA S 10 plus Hepa
- l filter S 10 plus Hepa
- m gleitklemme S 10 plus S 10 plus Hepa

P

- a Cantos
- b Tubo de Aspiração
- c Tubo do telescópio
- d Bocal de Aspiração (universal)
- e Filtro
- f Cesto para o Saco (Inclui saco de pano) S 10 / S 10 plus
- g Saco de Papel (filtro duplo) S 10 / S 10 plus
- h Bocal para estofos
- i Bocal de fendas
- k Saco de Papel (filtro duplo) S 10 plus Hepa
- l Filtro S 10 plus Hepa
- m Gleitklemme S 10 plus S 10 plus Hepa

Set mit Standardzubehör

Aspirateur avec accessoires standard / Set con accessori standard
 Standard Accessory Set / Standaard hulpstukken set / Standardtilbehør
 Juego de accesorios standard / Standardni pribor / Conjunto de acessórios standart



D

A. Die Saugrohrteile und die Universalstaubdüse satt ineinanderstecken.

B. Schlauch in den Saugstutzen einstecken.

C. Kabel an Netz anschließen. Einschalten des Saugers durch Betätigen des Ein/Aus-Schalters. Bitte beachten Sie: Die auf dem Typenschild des Gerätes angegebene Spannung (Volt) muss mit der Netzspannung übereinstimmen.

B

F

A. Assembler les éléments de la tige d'aspiration et le suceur (les introduire à fond).

B. Accoupler celui-ci au manchon de l'aspirateur.

C. Brancher la fiche du câble d'alimentation à une prise de courant. Mettre en marche l'aspirateur au moyen du commutateur on/off. Attention: la tension (Volt) indiquée sur la plaquette signalétique de l'appareil doit correspondre à celle du réseau électrique.

I

A. Incastrare saldamente uno nell'altro i pezzi del tubo d'aspirazione ed il succhiatore universale.

B. Inserire il tubo flessibile d'aspirazione nella bocchetta d'aspirazione.

C. Collegare il cavo di alimentazione alla presa elettrica. Accensione dell'apparecchio agendo sull'interruttore. Attenzione: verificare che la tensione indicata sulla targa dei dati corrisponde alla tensione di rete.

GB

A. Firmly connect the suction tube parts and the universal dust nozzle.

B. Insert suction hose into the hose socket.

C. Connect the mains cord to the electrical outlet. Turn the vac on with the on/off switch. Note: the voltage stated on the informing label must match the electrical outlet.

B

NL

A. De zuigbuisdelen worden stevig in elkaar geschoven.

B. Plaats de zuigbuis in de slangaansluiting.

C. Doe de steker in het stopcontact. Met de aan/uit schakelaar wordt de stofzuiger in werking gezet. Let op: het voltage aangegeven op het typeplaatje moet overeenkomen met de netspanning.

DK

A. Sami rørets dele og sæt universalsalmundstykket på.

B. Montér slangen i monteringsstudsén på maskinen.

C. Sæt ledninges stik i stikkontakt og tænd. Tænd for støvsugeren på tænd- & slukkkontakten. Bemærk: Støvsugeren må kun tilsluttes den spænding (volt), der er anført på typeskiltet.

E

A. Conectar fuertemente el tubo de aspiración de partes y la boquilla de aspiración universal.

B. Introducir el tubo flexible de aspiración en el codo de empalme de aspiración.

C. Enchufar a la red el cable de alimentación eléctrica. Encender el aspirador accionando el conmutador de conexión. No olvide que la tensión (voltaje) indicado en la placa de datos debe coincidir con la tensión de la red.

SLO

A. Delno sesalne cevi sestavimo in natakemo univerzalno šobo.

B. Cev nato vtaknemo v sesalec.

C. El. kabel vtaknemo v vti nico, vklopimo sesalec – stikalo vklop-izklop. **Pozor:** Napetost (Volt) navedena na ozna eni ploš ici, mora ustrezati omrežni napetosti.

P

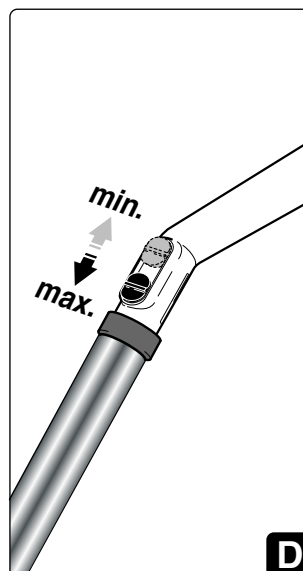
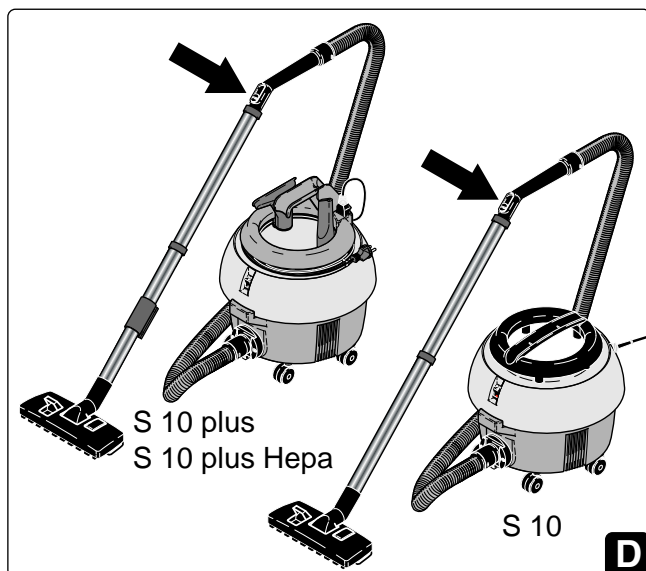
A. Encaixe firmemente as partes do cano de aspiração conjuntamente com o bocal.

B. Lique o cano ao tubo de aspiração, e este ao seu respectivo conector.

C. Lique o cabo eléctrico à tomada. Lique o seu S 10 no interruptor.

Set mit Standardzubehör

Aspirateur avec accessoires standard / Set con accessori standard
 Standard Accessory Set / Standaard hulpstukken set / Standardtilbehør
 Juego de accesorios standard / Standardni pribor / Conjunto de acessórios standart



D

D.

Mechanische Saugkraftregulierung: am oberen, seitlichen Teil des Saugrohres kann die Saugleistung, je nach Arbeitseinsatz, reguliert werden.

B

F

I

GB

B

NL

D.

Réglage mécanique de la puissance d'aspiration: un dispositif monté à la partie supérieure de la tige d'aspiration permet d'adapter la puissance d'aspiration au genre de travail à affecteur.

D.

Regolazione meccanica della forza aspirante: si può regolare la forza aspirante, a seconda delle necessità, agendo sulla parte superiore dell'asta d'aspirazione.

D.

With the mechanical suction control on the upper part of the suction tube, suction power can be adjusted to the type of surface to be vacuumed.

D.

Mechanische zuigkrachtregering. Men kan met behulp van de zuigkrachtregerelaar aan de bovenzijde de zuigkracht regelen, afhankelijk van de toepassing.

DK

E

SLO

P

D.

Sugestyren kan justeres efter det objekt, der skal støvsuges, med den mekaniske sugestyrekontrol på slangens håndgreb.

D.

Regulación mecánica de la fuerza de aspiración: En la parte superior del tubo de aspiración se puede regular la fuerza de aspiración para adaptarla al tipo de trabajo que se realice en cada caso.

D.

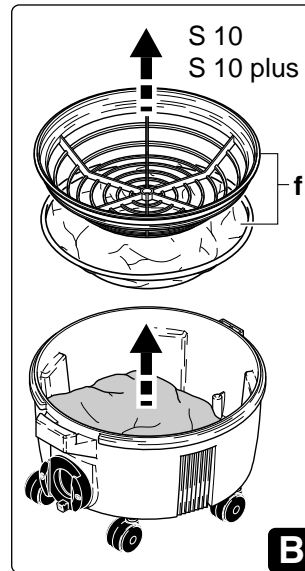
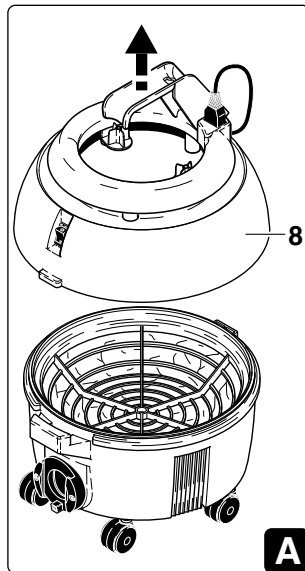
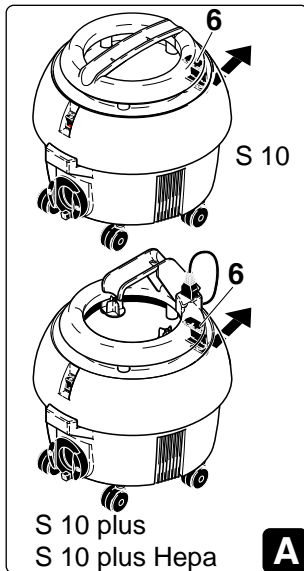
Regulacijo moci sesanja regulirati z regulatorjem na sesalni cevi.

D.

Pode ajustar o poder de aspiração no regulador mecânico que se encontra no cano de aspiração.

Auswechseln des Papierfilters

Remplacement du sac à poussière de papier / Sostituzione dei sacchetti di carta / Changing Paper Dust Bags / Het verwisselen van de stofzak / Poseskift
Cambio de los filtros de papel / Zamenjava papir vre ke / Como trocar o saco



D

A. Das Gerät wird mit einem zwei-lagigen, ungebleichten Doppel-filter Papierbeutel ausgerüstet. Der Doppelfilter Papierbeutel garantiert eine konstant hohe Saugleistung. Verschlussgriff (6) nach oben drücken und Oberteil (8) abnehmen.

B. Filterkorb mit Baumwolltuch (f) herausnehmen. Baumwolltuch absaugen oder für eine gründliche Reinigung vom Filterkorb entfernen und mit 30° waschen. Baumwolltuch trocknen lassen. Gefüllten Papierbeutel entsorgen.

B F

A. L'aspirateur s'utilise avec des sacs à poussière confectionnés avec deux coches de papier filtrant non blanchi.

Ces sacs double filtre assurent une puissance d'aspiration élevée constante. Presser vers le haut le levier de fermeture (6) et enlever la partie supérieure de l'aspirateur (8).

B. Sortir le panier-filtre avec tissu de coton (f). Le tissu peut être nettoyé à l'aspirateur ou, s'il est sale, il faut l'enlever du panier-filtre et le laver à 30° C. Ensuite, bien le laisser sécher. Jeter à la poubelle les sacs à poussière pleins.

I

A. L'apparechio è dotato di un sacchetto di carta a due strati, non candeggiato.

Il sacchetto di carta a doppio filtro garantisce una forza aspirante sempre elevata.

Premere verso l'alto il gancio di chiusura (6) e togliere la parte superiore (8).

B. Togliere il cestino-filtro, pulire il sacchetto di cotone oppure, per una pulizia più completa, toglierlo dal cestino e lavarlo a 30°, lasciandolo quindi asciugare. Buttar via il sacchetto di carta pieno.

GB

A. The vac is equipped with a 2-ply, unbleached double filter paper dust bag.

The double filter paper dust bag guarantees consistently high suction performance.

Press the snap handle (6) upward and remove the vac cap (8).

B. Remove the filter basket with the cotton cloth (f). Vacuum the cotton cloth or, for more thorough cleaning, wash at 30° C. Allow bag to dry. Dispose full paper dust bag.

B NL

A. De stofzuiger is uitgerust met een ongebleekte, dubbelwandige papieren stofzak.

De dubbelwandige papieren stofzak garandeert een constant hoog zuigvermogen.

Druk de ketelkem (6) omhoog en verwijder de stofzuigerkop (8).

B. Verwijder de filterkorf met katoenen doek (f). Zuig de katoenen doek schoon, of was deze op 30° C, voor een grondigere reiniging. Laat de doek goed drogen. Verwijder de volle stofzak.

DK

A. Til støvsugerens anvendes en to-lags ubleget papirpose. Den dobbelte papirpose sikrer en konstant høj sugeeffekt.

B. Udtag filterkurv med bomuldsfilter (f). Støvsug filteret eller vask det ved max. 30° C ved grundig rengøring. Filteret skal være helt tørt, før det atter anvendes i maskinen. Den fyldte papirpose kastes bort.

E

A. El aspirador va equipado con una bolsa de papel que actúa de filtro doble, sin blanquear y de doble refuerzo.

La bolsa de papel de doble filtro garantiza una elevada y constante potencia de aspiración. Presionar hacia arriba el asa de cierre (6) y desprender la parte superior (8).

B. Sacar el cesto para el filtro con paño de algodón para el polvo (f). Aspirar el paño de algodón para el polvo o bien, si se desea limpiarlo a fondo, desprender del cesto para el filtro y lavar a 30°. Dejar secar el paño de algodón para el polvo y tirar la bolsa de papel llena.

SLO

A. Sesalnik je opremljen z dvojno papir vre ko.

Dvojna papir vre ka zagotavlja konstantno, visoko sesalno mo .

Zapiralo (6) pritisnemo navzgor in tako odstranimo zgornji del pokrova (8).

B. Filter PCV košare s tekstilno vre ko (f) odstraniti. Tekstilno vre ko izsesati ali izkraciti, možno tudi oprati pri 30° C. Tekstilno vre ko dobro izsusiti. Polno papir vre ko je potrebno zamenjati.

P

A. O aspirador vem equipado com um saco de papel com dupla filtragem.

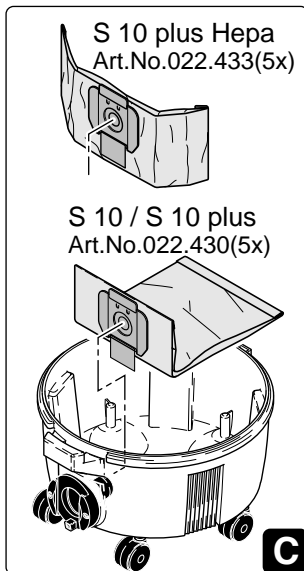
Apesar do saco ser de dupla filtragem, este garante uma alta performance do poder de aspiração.

Precione o fecho (6) para cima e tire a tampa do aspirador (8).

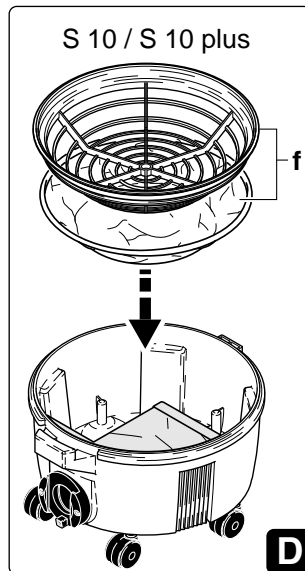
B. Retirar o cesto conjuntamente com o saco de pano (f). Para tirar o saco de pano, pode aspirá-lo ou mesmo lavá-lo a 30 graus centígrados. Deite no lixo o saco de papel.

Auswechseln des Papierfilters

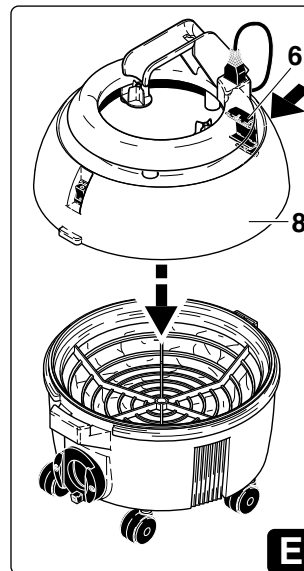
Remplacement du sac à poussière de papier / Sostituzione dei sacchetti di carta / Changing Paper Dust Bags / Het verwisselen van de stofzak / Poseskift
Cambio de los filtros de papel / Zamenjava papir vre ke / Como trocar o saco



C



D



E

D

C.

Neuen Papierbeutel entfalten und Gummiflansch über den Saugstutzen ziehen.

D.

Filterkorb mit Baumwolltuch (f) wieder einlegen.

E.

Oberteil (8) wieder aufsetzen und Verschlussgriff (6) schließen.

B

F

C.

Déplier le sac à poussière neuf et enfiler sa collerette sur le manchon d'aspiration.

D.

Remettre en place le panier-filtre avec tissu de coton (f).

E.

Remettre la partie supérieure de l'aspirateur sur la cuve et presser le levier fermeture (8) jusqu'à ce qu'on l'entende encliqueter.

I

C.

Spiegare un nuovo sacchetto di carta e sistemare il collare di gomma sulla bocchetta di aspirazione.

D.

Inserire nuovamente il cestino-filtro (f).

E.

Rimettere la parte superiore. Spingere in basso il manico dell'apparecchio (8) finché il gancio di chiusura si sente arrestare.

GB

C.

Unfold the new paper dust bag and pull the rubber flange over the hose socket.

D.

Insert filter basket with cotton cloth (f).

E.

Attach the vac cap, press down on the carrying handle (8) until the snap handle (6) audibly clicks into position.

B

NL

C.

Vouw de nieuwe stofzak uit en schuif de rubber rand over de slangaansluiting.

D.

Leg de filterkorf met katoenen doek (f) weer in de ketel.

E.

Plaats de stofzuigerkop op de ketel, druk de handgreep (8) naar beneden tot de ketelklem (6) hoorbaar dichtklikt.

DK

C.

Fold den nye papirpose ud og skub gummipakningen ind over studsden indvendig i kedlen.

D.

Placér filterkurv med bomulsfiltre (f).

E.

Montér støvsugerens top. Tryk ned på bærehåndtaget (8), til der høres et tydeligt klik fra lukkekliptsen (6).

E

C.

Desplegar la nueva bolsa de papel y tensar la brida de goma sobre el codo de empalme de aspiración.

D.

Volver a introducir el cesto para el filtro con paño de algodón para el polvo (f).

E.

Colocar otra vez la parte superior. Presionar hacia abajo el asa de transporte (8) hasta que se oiga el engatillado del asa de cierre (6).

SLO

C.

Papir vre ko upogniti, gumi tesnilo potisniti preko sesalnega vratu.

D.

Filter košaro s tekstilno vreko (f) ponovno vstaviti.

E.

Zgornji del sesalnika postaviti na rezervorar, ro aj (8) pritiskniti navzdol tako, da slisimo zvok zapirala (6), ko zasko i.

P

C.

Desdobre o novo saco de papel e puxe a parte de borracha de modo que o conector entre dentro do saco.

D.

Coloque o cesto e o saco de pano (f).

E.

Coloque a tampa do aspirador, e pressione na pega de transporte (8) até ouvir o «click» do fecho (6).

Wartung und Reinigung

Entretien et nettoyage / Manutenzione e pulizia / Maintenance & Cleaning
Onderhoud en reiniging / Rengøring og vedligeholdelse / Mantenimiento y limpieza / Vzdrževanje in čiščenje sesalnika / Manutenção e limpeza

D

- ☞ Vor allen Unterhalts- und Wartungsarbeiten ist der Netzstecker zu ziehen.
- ☞ Geräte, Zubehöre und Kabel nach Gebrauch mit einem feuchten Lappen reinigen.
- ☞ Wenn eine Verstopfung vorliegt, (macht sich durch Nachlassen der Saugleistung bemerkbar) sofort den Motor abstellen. Gefüllten Papierbeutel entnehmen und entsorgen. Neuen Papierbeutel einsetzen.
Düsen, Saugrohr und Schlauch auf Verstopfung kontrollieren.

B

- ☞ Débrancher le câble d'alimentation électrique avant de procéder à tout travail d'entretien ou de nettoyage de l'appareil.
- ☞ Le travail terminé, nettoyer l'aspirateur, les accessoires utilisés et le câble électrique avec un chiffon humide.
- ☞ Si le système d'aspiration est bouché (la puissance d'aspiration diminue), arrêter immédiatement l'aspirateur. Pochette papier rempli et le jeter. Nouvelle utilisation sac en papier.
Vérifier si le suceur, la tige d'aspiration sont obstrués.

F

I

- ☞ Staccare sempre il cavo d'alimentazione dalla presa prima di eseguire lavori di manutenzione e di assistenza.
- ☞ Pulire con un panno umido l'apparechio, gli accessori ed il cavo d'alimentazione.
- ☞ Se si verifica un intasamento (si rivela grazie alla minore potenza di aspirazione), spegnere immediatamente il motore. sacchetto di carta riempito e scartare. Nuovo sacchetto di carta uso.
Controllare il succhiatore, il tubo flessibile d'aspirazione l'esta d'aspirazione alla ricerca dell'intasamento.

GB

- ☞ Always disconnect the mains cord from the electrical outlet before undertaking any maintenance/service work.
- ☞ Wipe the vac body, accessories and mains cord clean with a damp cloth after use.
- ☞ Immediately switch off the vac if an obstruction is noticed (generally indicated by reduced suction power). Full paper bag take and decontaminate. New paper bag use.
Check nozzle, suction tubes and suction hose for blockage.

B

NL

- ☞ Trek te allen tijde de steker uit het stopcontact, voordat enig onderhoud plaatsvindt.
- ☞ Reinig, na gebruik, de stofzuiger, de accessoires en het snoer met een vochtige doek.
- ☞ Wanneer een verstopping opgemerkt wordt (merkbaar door het afnemen van de zuigkracht), onmiddellijk de stofzuiger uitzetten. Gevuld zakje en gooi ze weg.
Nieuwe papieren zak te gebruiken. Controleer de zuigmond, zuigbuizen en zuigslang op verstoppingen.

DK

- ☞ Før rengøring og vedligeholdelse af maskinen, slukkes på stikkontaten, og stikket tages ud.
- ☞ Aftør støvsuger, udstyr og ledning efter endt arbejde. Kontrollér ledningen for evt. skader.
- ☞ Sluk omgående for støvsugeren, hvis der er mistanke om tilstopning i rør eller slange. Normalt viser det sig ved reduceret sugestyrke. Kontrollér slange, rør og mundstykke. Rens om nødvendigt. Fyldt papirpose og smides væk. Ny papirsæk brug.

E

- ☞ Antes de proceder a cualquier trabajo de mantenimiento o reparación hay que desenchufar el cable de alimentación eléctrica.
- ☞ Después de su utilización se deben limpiar con un paño húmedo tanto los aparatos como los accesorios y los cables.
- ☞ Si se observa una obstrucción (fácilmente reconocible por la disminución de la fuerza de aspiración) se debe desconectar inmediatamente el motor. Controlar asimismo si la boquilla, el tubo de aspiración o el tubo flexible de aspiración están obstruidos.

SLO

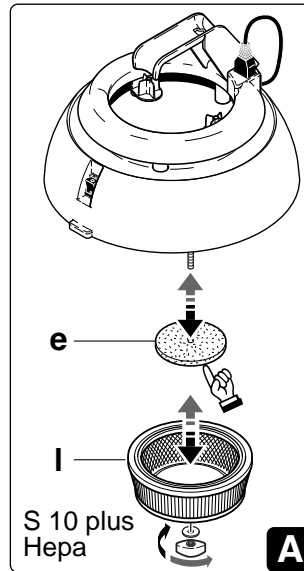
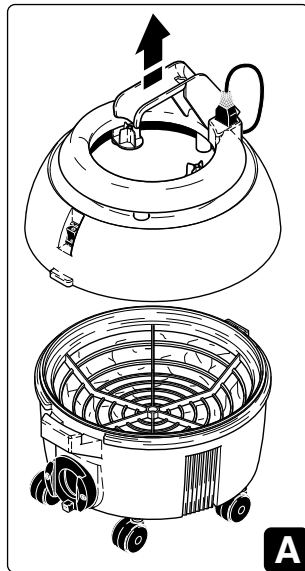
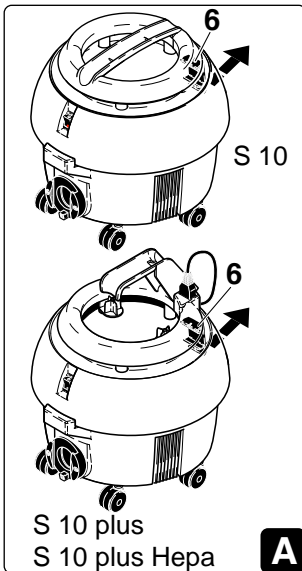
- ☞ Pred vsakim posegom v sesalnik izklopiti el. kabel.
- ☞ Sesalnik, pribor in el. kabel po kon anem delu o istiti z vlažno krpo.
- ☞ Pri zamašitvi sesalnika, se zmanjša sesalna mo, takoj ugasniti motor. Filled papir torbica in ga zavržite. New papirnatovre ko uporabite.
Kontrolirati sesalno cev, rebrasto cev in šobo za prah, da ni zamašena.

P

- ☞ Deslique sempre o cabo dai tomada, antes de fazer qualquer manutenção.
- ☞ Depois de cada utilização limpe sempre o aspirador, acessórios e o cabo eléctrico com um pano húmido.
- ☞ Sembre que notar alguma abstrução (redução do poder de aspiração) desligue o equipamento. Verifique o saco de papel;
Wypełnione torebki papierowe i wyrzuci. Nowy papier u ywa worka. Verifique também se a tampa está bem fechada.

Wartung und Reinigung

Entretien et nettoyage / Manutenzione e pulizia / Maintenance & Cleaning
 Onderhoud en reiniging / Rengøring og vedligeholdelse / Mantenimiento y
 limpieza / Vzdrževanje in iš enje sesalnika / Manutenção e limpeza



D

A.
 Von Zeit zu Zeit Grobfilter (e)
 reinigen;
nie nass einsetzen!
 Nach Gebrauch von 10
 Papierfilterbeutel Grobfilter
 ersetzen. Die blaue Seite des
 Grobfilters muss am Gerät
 eingesetzt sichtbar sein (☞).

S 10 plus Hepa

Filterelement (l) gegeben-
 falls nur trocken reinigen,
 auf Beschädigung prüfen,
 wenn notwendig ersetzen.

B F

A.
 Nettoyer de temps en temps
 le filtre permanent (e);
**ne jamais le mettre en
 place s'il est humide !**
 Le remplacer chaque fois
 que l'on a utilisé 10 sacs à
 poussière; le côté bleu du
 filtre permanent doit être
 visible (☞).

S 10 plus Hepa

L'élément de filtre (l) ne
 nettoyer donné séchement,
 sur des dégâts examiner,
 que si remplacer néces-
 sairement.

I

A.
 Pulire di tanto in tanto il filtro
 permanente (e); **non rinse-
 rirlo mai quando è umido !**
 Sostituire il filtro dopo aver
 utilizzato 10 sacchetti di carta.
 La parte azzurra del filtro
 deve essere visibile (☞).

S 10 plus Hepa

Essiccamento di Filterele-
 ment (l) se necessario
 soltanto pulito, per il
 controllo di danni, se neces-
 sario sostituiscia.

GB

A.
 Periodically clean the filter
 (e);
never reinsert if wet. !
 After 10 paper dust bags
 have been used, replace the
 filter. The blue side of the
 filter must be visible (☞).

S 10 plus Hepa

Filterelement (l) if necessary
 only drying clean, for dam-
 age check, if necessarily
 replace.

B NL

A.
 Reining periodiek het filter
 (e);
**plaats deze nooit vochtig
 terug !**
 Vervang het filter, na gebruik
 van 10 stofzakken. De
 blauwe kant van het filter
 moet zichtbaar blijven (☞).

S 10 plus Hepa

Drogen van Filterelement (l)
 indien nodig slechts schoon,
 voor schadecontrole, als
 noodzakelijk vervang.

DK

A.
 Kontrollér og rengør regel-
 mæssigt grovfilteret (e).
**Et vådt filter må aldrig
 sættes i !**
 Efter brug af 10 papirposer
 bør grovfilteret udskiftets.
 Den blå side af filteret skal
 være synlig (☞).

S 10 plus Hepa

Filteret (l) tørres/støvso ges
 kun hvis det er nødvendigt.
 Hvis filteret er beskadigt,
 udskiftes det.

E

A.
 Limpiar de vez en cuando el
 filtro (e);
**no introducirlo nunca
 mojado !**
 Una vez utilizadas 10 bolsas
 de filtro de papel, cambiar el
 filtro. La parte azul del filtro
 debe ser visible (☞).

S 10 plus Hepa

El secarse de Filterelement
 (l) en caso de necesidad
 solamente limpio, para el
 cheque del daños, si substi-
 tuya necesariamente.

SLO

A.
 Od asa do casa grob filter
 (e) ocistiti;
nikoli mokrega vstaviti!
 Po uporabi 10 tih papirnih
 vre k, zamenjati grob filter.
 Modra stran grobega filtra
 mora biti vidna (☞).

S 10 plus Hepa

Filter po potrebi samo suho
 cistiti. Preverite da ni poško-
 van, po potrebi ga zamen-
 jajte.

P

A.
 Periódicamente limpe o filtro
 (e). Este tem uma «duração»
 de aproximadamente 10
 sacos de papel, nessa altura
 troque-o. O lado azul do filtro
 tem que ficar visível (☞).

S 10 plus Hepa

O Filtro e Comonentes (l) em
 caso de ser nesseçario, só
 deve ser limpo a sêco.
 Controlar e em caso de estar
 danificado deve ser Substi-
 tuido.

Staubrückhaltevermögen

Filtration des poussières / Capacità di trattenere la polvere

Dust Retention Capability / Stofbindend vermogen / Filtringsevne

D

Je größer das Staubrückhaltevermögen ist, um so reiner ist die ausgeblasene Luft. Den Sauberkeitsgrad bestimmen Sie selbst:

a) Mindestens **99%** Staubrückhaltevermögen bei Partikeln wie Pollen von 0,018 - 0,0025 mm mit:

- ☞ Grobfilter (e)
- ☞ Filter mit Baumwolltuch (f)
- ☞ Doppelfilter Papierbeutel S 10 / S 10 plus (g)
- ☞ Doppelfilter Papierbeutel S 10 plus Hepa (k)

b) ca. **90%** Staubrückhaltevermögen bei Partikelgröße wie oben:

- ☞ Grobfilter (e)
- ☞ Filter mit Baumwolltuch (f)
- ☞ **Ohne Papierbeutel.**

Wir empfehlen unseren Doppelfilter Papierbeutel einzusetzen, weil das Staubrückhaltevermögen 99% beträgt und sich der Papierbeutel um 35% mehr füllen lässt als der einlagige Papierbeutel.

Wir raten davon ab, ohne Papierbeutel zu saugen. Dies ist möglich, jedoch zu Lasten des Staubrückhaltevermögens (90%) und einer verkürzten Lebensdauer des Saugermotors.

GB

The higher the dust retention, the cleaner the exhaust air:

a) approx. **99%** retention of particles with a size of 0,018 - 0,0025 mm (e.g. pollen) with:

- ☞ filter (e)
- ☞ filter basket with cotton cloth (f)
- ☞ double filter paper dust bag S 10 / S 10 plus (g)
- ☞ double filter paper dust bag S 10 plus Hepa (k)

b) approx. **90%** retention of 0,018 - 0,0025 mm particles with:

- ☞ filter (e)
- ☞ filter basket with cotton cloth (f)
- ☞ **no paper dust bag**

B

F

Plus la capacité de retenue des poussières est grande, plus l'air expulsé de l'aspirateur est pur. Cette pureté de l'air peut être influencée comme suit:

a) capacité de retenue de **99% env.** s'il s'agit de particules telles que pollen de 0,018 à 0,0025 mm avec:

- ☞ filtre permanent (e)
- ☞ panier-filtre avec tissu de coton (f)
- ☞ sac de papier double-filtre S 10 / S 10 plus (g)
- ☞ sac de papier double-filtre S 10 plus Hepa (k)

b) capacité de retenue de **90% env.** s'il s'agit de particules de poussière précitées avec:

- ☞ filtre permanent (e)
- ☞ panier-filtre avec tissu de coton (f)
- ☞ **sans sac à poussière de papier**

Nous recommandons l'emploi du sac à poussière double filtre car la capacité de retenue de la poussière est de 99% et car ce modèle de sac a une contenance effective de 35% supérieure à celle d'un sac à une couche de papier filtrante.

Il est absolument déconseillé d'utiliser l'aspirateur sans sac à poussière. Il fonctionne mais la capacité de retenue des poussières (90%) est insuffisante et la durée de vie du moteur en pâtit.

B

NL

Hoe groter de stofbinding, hoe schoner de uitblaaslucht:

a) ca. **99%** binding van deeltjes met een grootte van 0,018 - 0,0025 mm (bijv. pollen) met:

- ☞ filter (e)
- ☞ filterkopf met katoenen doek (f)
- ☞ dubbelwandige papieren stofzak, S 10 / S 10 plus (g)
- ☞ S 10 plus Hepa (k)

b) ca. **90%** binding van deeltjes met een grootte van 0,018 - 0,0025 mm met:

- ☞ filter (e)
- ☞ filterkopf met katoenen doek (f)
- ☞ **zonder papieren stofzak**

I

Quanto maggiore è la capacità di trattenere la polvere, tanto più pura è l'aria emessa. Il livello di pulizia lo può regolare Lei stesso:

a) circa il **99%** di capacità di trattenere la polvere in presenza di particelle (ad esempio polline) di grandezza da 0,018 a 0,0025 mm con:

- ☞ il filtro permanente (e)
- ☞ cestino-filtro, tessuto in cotone (f)
- ☞ sacchetto di carta a doppio filtro S 10 / S 10 plus (g)
- ☞ sacchetto di carta a doppio filtro S 10 plus Hepa (k)

b) circa il 90% della capacità di trattenere la polvere in presenza di particelle grandi come sopra con:

- ☞ il filtro permanente (e)
- ☞ cestino-filtro, tessuto in cotone (f)
- ☞ senza sacchetto di carta.

Consigliamo l'utilizzo del sacchetto di carta a doppio filtro in quanto la capacità di trattenere la polvere è del 99% e questo sacchetto di carta può venir riempito il 35% in più rispetto al sacchetto di carta ad uno strato.

Sconsigliamo d'aspirare senza sacchetto di carta. Ciò lo si può fare ma a detrimento della capacità di trattenere la polvere (90%) e della durata del motore dell'aspirapolvere.

DK

Jo større støvfiltreringsevne desto renere afgangsluft:

a) Monteret med:

- ☞ Grovfilter (e)
- ☞ Filterkurv med bomuldsfilter (f)
- ☞ Dobbelt papirpose S 10 / S 10 plus (g)
- ☞ Dobbelt papirpose S 10 plus Hepa (k) Tilbage hol der ca. **99%** af partikler 0,018-0,0025 mm (f. eks. pollen).

b) Monteret med:

- ☞ Grovfilter (e)
- ☞ Filterkurv med bomuldsfilter (f)
- ☞ Ingen papirpose. Tilbageholder ca. **90%** af partikler 0,018 - 0,0025 mm (f. eks. pollen).

Dust Retention Capability

Stofbindend vermogen / Filtreringsevne / Capacidad de retención de polvo
Filtracija / Capacidade de retenção de poeiras (filtragem)

GB

We recommend the double filter paper dust bag, because of the high (99%) dust retention achieved and also because this paper bag can be filled 35% more than the singlely bag.

We do not recommend vacuuming without a paper dust bag. Although it is possible to do so, decreased dust retention and shortened vac motor life are the consequences.

B

NL

We bevelen de dubbelwandige papieren stofzak aan, vanwege de hoge (99%) stofbinding en ook omdat deze stofzak 35% meer gevuld kan worden dan de enkelwandige stofzak.

We raden het stofzuigen zonder stofzak af. Dit is weliswaar mogelijk, maar het vermindert het stofbindend vermogen (90%) en het verkort de levensduur van de zuigmotor.

DK

Producenten anbefaler, at der altid anvendes dobbelt papirpose, der giver et højt partikel tilbageholdelsesniveau, samtidig med at en dobbeltpose giver 35% større fyldningsgrad end en enkeltlagspose, in den udskiftning er nødvendig.

Det må kraftigt anbefales, at man undlader at støvsuge uden brug af papirpose. Støvtilbageholdelsesgraden vil blive stærkt reduceret, tømning af støvsugeren ubehagelig og motorens levetid reduceres.

E

Cuanto mayor sea la capacidad de retención de polvo más limpio será el aire expulsado al exterior. Usted mismo puede determinar el grado de limpieza:

- a) Aproximadamente un **99%** de capacidad de retención de polvo con partículas como polen de 0,018 - 0,0025 mm con:
- ☞ Filtro (e)
 - ☞ Cesto para el filtro con paño de algodón para el polvo (f)
 - ☞ Bolsa de papel de doble filtro S 10 / S 10 plus (g), S 10 plus Hepa (k)

- b) Aproximadamente un **90%** de capacidad de retención de polvo con partículas del tamaño indicado arriba con:
- ☞ Filtro (e)
 - ☞ Cesto para el filtro con paño de algodón para el polvo (f)
 - ☞ **sin bolsa de papel.**

Recomendamos usar la bolsa de papel de doble filtro, dado que la capacidad de polvo es del 99% y dicha bolsa de papel puede llenarse hasta un 35% más que la bolsa de papel de refuerzo sencillo.

Desaconsejamos aspirar sin bolsa de papel. Efectivamente, es posible prescindir de la bolsa pero esto tiene como consecuencia una sobrecarga de la capacidad de retención de polvo, que se reduce al 90%, y desminuye la vida del motor de aspiración.

SLO

Kolikor boljša je filtracija, tolikor isteži je zrak ki izhaja iz sesalnika. Filtracija dolate sami z izbiro filter vre ke.

- a) caa **99%** filtracija pri prašnih delcih (cvetni prah) od 0,018 - 0,0025 mm dosežemo:
- ☞ mikro filtrom (e)
 - ☞ PVC kosaro s tekstilno vre ko (f)
 - ☞ dvoplastno papirnato vre ko S 10 / S 10 plus (g), S 10 plus Hepa (k)

- b) caa **90%** filtracija pri zgoraj navedenih mikro-prašnih delcih nastane z:
- ☞ mikro filtrom (e)
 - ☞ PVC košaro s tekstilno vre ko (f)
 - ☞ **brez papir vrečke**

Proizvajalec ne priporo a sesanja prahu brez papirnate filter vre ke. Sesanje je seveda možno, samo v tem primeru dosežmo 90% filtracija in zivljenska doba sesalnega motorja se skrajša.

Mi priporo amo dvoplastno papirnato vre ko. Ker je s tem omogo en 99% filtracija in se zato napolni že 35% ve mikroprahu kot pri navadna papirnati vrečki.

P

Quanto maior for esta capacidade, melhor a qualidade do ar libertado de aspirador:

- a) Aproximadamente **99%** de retenção de partículas de dimensões entre 0,018 - 0,0025 mm (ex. pollen), se utilizar:
- ☞ Filtro (e)
 - ☞ Cesto com saco de pano (f)
 - ☞ Saco de papel de dupla S 10 / S 10 plus (g), S 10 plus Hepa (k)

- b) Aproximadamente **90%** das mesmas partículas, se utilizar:
- ☞ Filtro (e)
 - ☞ Cesto com saco de pano (f)
 - ☞ **Sem saco de papel**

Recomendamos o saco de papel com dupla filtragem, pois para além de maior capacidade de retenção (99%), tem também maior duração (mais 35% em capacidade).

Não recomendamos a sua utilização sem saco de papel, pois a filtragem do ar é menor e consequentemente a duração do equipamento também será menor. No entanto esta é possível.

Technische Daten S 10

Données techniques / Dati tecnici / Technical Specifications /
 Technische gegevens / Tekniske spesifikationer / Datos técnicos /
 Tehni ni podatki / Especificações técnicas

D

Spannung	230 -240 V
Saugmotor	1100 Watt
Saugleistung(Unterdruck)	250 mbar
Inhalt Staubfilterbeutel	6 lt
Lenkrollen	5
Netzkabellänge	7,5 m
Gewicht ohne Zubehör	7 kg
Abmessungen L/B/H	40 / 40 / 40 cm
Schalldruckpegel	62 dB (A)

I

Tensione	230 - 240 V
Naturalmente aspirato	1100 Watt
Di aspirazione (vuoto)	250 mbar
Contenuto sacchetti filtro per la polvere	6 lt
Castors	5
Lunghezza del cavo	7,5 m
Peso senza accessori	7 kg
Dimensioni L/B/H	40 / 40 / 40 cm
Livello di pressione sonora	62 dB (A)

B

NL

Spanning	230-240 V
Natuurlijke aanzuiging	1100 Watt
Zuigkracht (vacuüm)	250 mbar
Inhoud stoffilter zakken	6 lt
Zwenkwielen	5
Kabellengte	7,5 m
Gewicht zonder toebehoren	7 kg
Afmetingen l/b/h	40 / 40 / 40 cm
Geluidsdrukniveau	62 dB (A)

E

Voltaje	230 - 240 V
Motor de aspiración	1100 vatios
De succión (vacío)	250 mbar
Contenido de la bolsa del filtro de polvo	6 lt
Volante	5
Longitud del cable de	7,5 m
Peso sin accesorios	7 kg
Dimensiones L/B/H	40 / 40 / 40 cm
Nivel de presión sonora	62 dB (A)

P

Tensão	230 - 240 V
Motor de aspiração	1100 Watt
Sucção (vácuo)	250 mbar
Conteúdo do saco do filtro de poeira	6 lt
Volante	5
Comprimento do cabo	7,5 m
Peso sem acessórios	7 kg
Dimensões L/B/H	40 / 40 / 40 cm
Nível de pressão sonora	62 dB (A)

B

F

Tension	230 - 240 V
Aspiration naturelle	1100 Watt
D'aspiration (vide)	250 mbar
Sacs à poussière Filtre de contenu	6 lt
Roulettes	5
Longueur du câble	7,5 m
Poids sans accessoires	7 kg
Encombrement L/I/H	40 / 40 / 40 cm
Niveau sonore	62 dB (A)

GB

Voltage	230 - 240 V
Vacuum motor	1100 Watt
Suction (vacuum)	250 mbar
Content dust filter bags	6 lt
Castors	5
Cable length	7,5 m
Weight without accessories	7 kg
Measurements (l/w/h)	40/40/40 cm
Sound pressure level	62 dB (A)

DK

Spænding	230 - 240 V
Sugemotor	1100 Watt
Sugning (vakuum)	250 mbar
Indholdsfilter støvpose	6 lt
Rat	5
Kabellængde	7,5 m
Vægt uden tilbehør	7 kg
Mål L/B/H	40 / 40 / 40 cm
SPL	62 dB (A)

SLO

Napetost	230 - 240 V
Sesalne motor	1100 Watt
Sesalna (vakuum)	250 mbar
Content filter vre ko za prah	6 lt
Volan	5
Dolžina kabla	7,5 m
Teža brez pribora	7 kg
Dimenzije L/B/H	40 / 40 / 40 cm
Raven zvo nega tlaka	62 dB (A)

Technische Daten S 10 plus / S 10 plus Hepa

Données techniques / Dati tecnici / Technical Specifications /
 Technische gegevens / Tekniske spesifikationer / Datos técnicos /
 Tehni ni podatki / Especificações técnicas

D

Spannung	230 -240 V
Saugmotor	1100 Watt
Saugleistung(Unterdruck)	250 mbar
Inhalt Staubfilterbeutel	6 lt
Lenkrollen	5
Netzkabellänge	10 m
Gewicht ohne Zubehör	7 kg
Abmessungen L/B/H	40 / 40 / 49 cm
Schalldruckpegel	62 dB (A)

I

Tensione	230 - 240 V
Naturalmente aspirato	1100 Watt
Di aspirazione (vuoto)	250 mbar
Contenuto sacchetti filtro per la polvere	6 lt
Castors	5
Lunghessa del cavo	10 m
Peso senza accessori	7 kg
Dimensioni L/B/H	40 / 40 / 49 cm
Livello di pressione sonora	62 dB (A)

B

NL

Spanning	230-240 V
Natuurlijke aanzuiging	1100 Watt
Zuigkracht (vacuüm)	250 mbar
Inhoud stoffilter zakken	6 lt
Zwenkwielen	5
Kabellengte	10 m
Gewicht zonder toebehoren	7 kg
Afmetingen l/b/h	40 / 40 / 49 cm
Geluidsdrukniveau	62 dB (A)

E

Voltaje	230 - 240 V
Motor de aspiración	1100 vatios
De succión (vacío)	250 mbar
Contenido de la bolsa del filtro de polvo	6 lt
Volante	5
Longitud del cable de	10 m
Peso sin accesorios	7 kg
Dimensiones L/B/H	40 / 40 / 49 cm
Nivel de presión sonora	62 dB (A)

P

Tensão	230 - 240 V
Motor de aspiração	1100 Watt
Sucção (vácuo)	250 mbar
Conteúdo do saco do filtro de poeira	6 lt
Volante	5
Comprimento do cabo	10 m
Peso sem acessórios	7 kg
Dimensões L/B/H	40 / 40 / 49 cm
Nível de pressão sonora	62 dB (A)

B

F

Tension	230 - 240 V
Aspiration naturelle	1100 Watt
D'aspiration (vide)	250 mbar
Sacs à poussière Filtre de contenu	6 lt
Roulettes	5
Longueur du câble	10 m
Poids sans accessoires	7 kg
Encombrement L/I/H	40 / 40 / 49 cm
Niveau sonore	62 dB (A)

GB

Voltage	230 - 240 V
Vacuum motor	1100 Watt
Suction (vacuum)	250 mbar
Content dust filter bags	6 lt
Castors	5
Cable length	10 m
Weight without accessories	7 kg
Measurements (l/w/h)	40/40/49 cm
Sound pressure level	62 dB (A)

DK

Spænding	230 - 240 V
Sugemotor	1100 Watt
Sugning (vakuum)	250 mbar
Indholdsfilter støvpose	6 lt
Rat	5
Kabellængde	10 m
Vægt uden tilbehør	7 kg
Mål L/B/H	40 / 40 / 49 cm
SPL	62 dB (A)

SLO

Napetost	230 - 240 V
Sesalne motor	1100 Watt
Sesalna (vakuum)	250 mbar
Content filter vre ko za prah	6 lt
Volan	5
Dolžina kabla	10 m
Teža brez pribora	7 kg
Dimenzije L/B/H	40 / 40 / 49 cm
Raven zvo nega tlaka	62 dB (A)

KONFORMITÄTSERKLÄRUNG**DECLARATION OF CONFORMITY****DÉCLARATION DE CONFORMITÉ****Wir**

Cleanfix Reinigungssysteme AG
Stettenstraße
CH-9247 Henau

erklären in alleiniger Verantwortung dass das Produkt

Trockensauger

**S 10, S 10 plus und
S 10 plus Hepa**

ab Seriecode Nr 9001 und folgende
(Bezeichnung, Typ, Seriennummer)

auf das sich diese Erklärung bezieht mit der/den folgenden Norm(en) oder normativen Dokument(en) übereinstimmt.

Safety:

EN 60335-1:2007-11-01
EN 60335-2-69+A1:2006-01-01
EN 60335-2-69:2003/A2:2008

EMC:

EN 55014-1:2007-08-01
EN 55014-2+A1:2002-09-01
EN 61000-3-2:2006-12-01
EN 61000-3-3+A1+A2:2006-08-01

EMF:

IEC 62233:05(ed.1)

(Titel und/oder Nummer sowie Ausgabedatum der Norm(en))

Gemäss den Bestimmungen der Richtlinien:

2006 / 42 EC
2004 / 108 / EC

Henau 01.09.2009
(Ort und Datum der Ausstellung)



Roland Flück
Leiter Entwicklung
Bevollmächtigter für die
Technische Dokumentation

Cleanfix Reinigungssysteme AG
Stettenstraße
CH-9247 Henau
Tel.: 0041 71 955 47 47

We

Cleanfix Reinigungssysteme AG
Stettenstraße
CH-9247 Henau

declare under our sole responsibility that the product

Dry vacuum Cleaners

**S 10, S 10 plus und
S 10 plus Hepa**

from serial code No. 9001 and following
(name, type, serial number)

to which this declaration relates is in conformity with the following standard(s) or other normative document (s).

Safety:

EN 60335-1:2007-11-01
EN 60335-2-69+A1:2006-01-01
EN 60335-2-69:2003/A2:2008

EMC:

EN 55014-1:2007-08-01
EN 55014-2+A1:2002-09-01
EN 61000-3-2:2006-12-01
EN 61000-3-3+A1+A2:2006-08-01

EMF:

IEC 62233:05(ed.1)

(title and/or number and date of issue of the standard(s)).

Following the provisions of Directive

2006 / 42 EC
2004 / 108 / EC

Henau 001.09.2009
(Place and date of issue)



Roland Flück
Director of Development
Authorised Regulatory Manager

Cleanfix Reinigungssysteme AG
Stettenstraße
CH-9247 Henau
Tel.: 0041 71 955 47 47

Nous

Cleanfix Reinigungssysteme AG
Stettenstraße
CH-9247 Henau

Déclarons sous notre seule responsabilité que le produit

Aspirateur

**S 10, S 10 plus und
S 10 plus Hepa**

De No. de code de serie 9001 et suivantes
(nom, type, no. de serie.)

auquel se réfère cette déclaration est conforme à la (aux) norme(s) ou autre(s) document(s) normative (s).

Safety:

EN 60335-1:2007-11-01
EN 60335-2-69+A1:2006-01-01
EN 60335-2-69:2003/A2:2008

EMC:

EN 55014-1:2007-08-01
EN 55014-2+A1:2002-09-01
EN 61000-3-2:2006-12-01
EN 61000-3-3+A1+A2:2006-08-01

EMF:

IEC 62233:05(ed.1)

(titre et/ou no. et date de publication de la (des) norme(s)).

Conformément aux dispositions de Directive

2006 / 42 EC
2004 / 108 / EC

Henau 01.09.2009
(Lieu et date)



Roland Flück
Directeur Développement
Respon. autor. Documentation
Technique

Cleanfix Reinigungssysteme AG
Stettenstraße
CH-9247 Henau
Tel.: 0041 71 955 47 47

Umweltschutz



Protection de l'environnement / Protezione dell'ambiente / Environmental protection / Zorg voor het milieu / Miljøbeskyttelse / Protección del medio ambiente / Ochrany životného prostredia / Protecção do meio-ambiente

D

Die Verpackungsmaterialien sind recyclebar. Bitte werfen Sie die Verpackungen nicht in den Hausmüll, sondern führen Sie diese einer Wiederverwertung zu.

Altgeräte enthalten wertvolle recyclingfähige Materialien, die einer Verwertung zugeführt werden sollten. Batterien, Öl und ähnliche Stoffe dürfen nicht in die Umwelt gelangen. Bitte entsorgen Sie Altgeräte deshalb über geeignete Sammelsysteme.

I

Tutti gli imballaggi sono riciclabili. Gli imballaggi non vanno gettati nei rifiuti domestici, ma consegnati ai relativi centri di raccolta.

Gli apparecchi dismessi contengono materiali riciclabili preziosi e vanno consegnati ai relativi centri di raccolta, olio e sostanze simili non devono essere dispersi nell'ambiente. Si prega quindi di smaltire gli apparecchi dismessi mediante raccolta differenziata.

B

NL

Het verpakkingsmateriaal is herbruikbaar. Deponeer het verpakkingsmateriaal niet bij het huishoudelijk afval, maar bied het aan voor hergebruik.

Onbruikbaar geworden apparaten bevatten waardevolle materialen die geschikt zijn voor hergebruik. Lever de apparaten daarom in bij een inzamelpunt voor herbruikbare materialen. Batterijen, olie en dergelijke stoffen mogen niet in het milieu belanden. Verwijder overbodig geworden apparatuur daarom via geschikte inzamelpunten.

E

Los materiales empleados para el embalaje son reciclables y recuperables. No tire el embalaje a la basura doméstica y entréguelo en los puntos oficiales de recogida para su reciclaje o recuperación.

Los aparatos viejos contienen materiales valiosos reciclables que deberían ser entregados para su aprovechamiento posterior. Evite el contacto de baterías, aceites y materias semejantes con el medioambiente. Por este motivo, entregue los aparatos usados en los puntos de recogida previstos para su reciclaje.

P

Os materiais da embalagem são recicláveis. Não coloque as embalagens no lixo doméstico, envie-as para uma unidade de reciclagem.

Os aparelhos velhos contêm materiais preciosos e recicláveis e deverão ser reutilizados. Baterias, óleo e produtos similares não podem ser deitados fora ao meio ambiente. Por isso, elimine os aparelhos velhos através de sistemas de recolha de lixo adequados.

B

F

Les matériaux constitutifs de l'emballage sont recyclables. Ne pas jeter les emballages dans les ordures ménagères, mais les remettre à un système de recyclage.

Les appareils usés contiennent des matériaux précieux recyclables lesquels doivent être apportés à un système de re-cyclage. Il est interdit de jeter les batteries, l'huile et les substances similaires dans l'environnement. Pour cette raison, utiliser des systèmes de collecte adéquats afin d'éliminer les appareils hors d'usage.

GB

The packaging material can be recycled. Please do not throw the packaging material into household waste; please send it for recycling.

Old appliances contain valuable materials that can be recycled; these should be sent for recycling.. Batteries, oil, and similar substances must not enter the environment. Please dispose of your old appliances using appropriate collection systems.

DK

Emballagen kan genbruges. Smid ikke emballagen ud sammen med det almindelige husholdningsaffald, men aflever den til genbrug.

Udtjente apparater indeholder værdifulde materialer, der kan og bør afleveres til genbrug. Batterier, olie og lignende stoffer er ødelæggende for miljøet. Aflever derfor udtjente apparater på en genbrugsstation eller lignende.

SLO

Obalové materiály sú recyklovateľné. Obalové materiály láskavo nevyhadzujte do komunálneho odpadu, ale odovzdajte ich do zberne druhotných surovín.

Obalové materiály sú recyklovateľné. Obalové materiály láskavo nevyhadzujte do komunálneho odpadu, ale odovzdajte ich do zberne druhotných surovín.